

KOMINKI OTWARTE BRUNNER



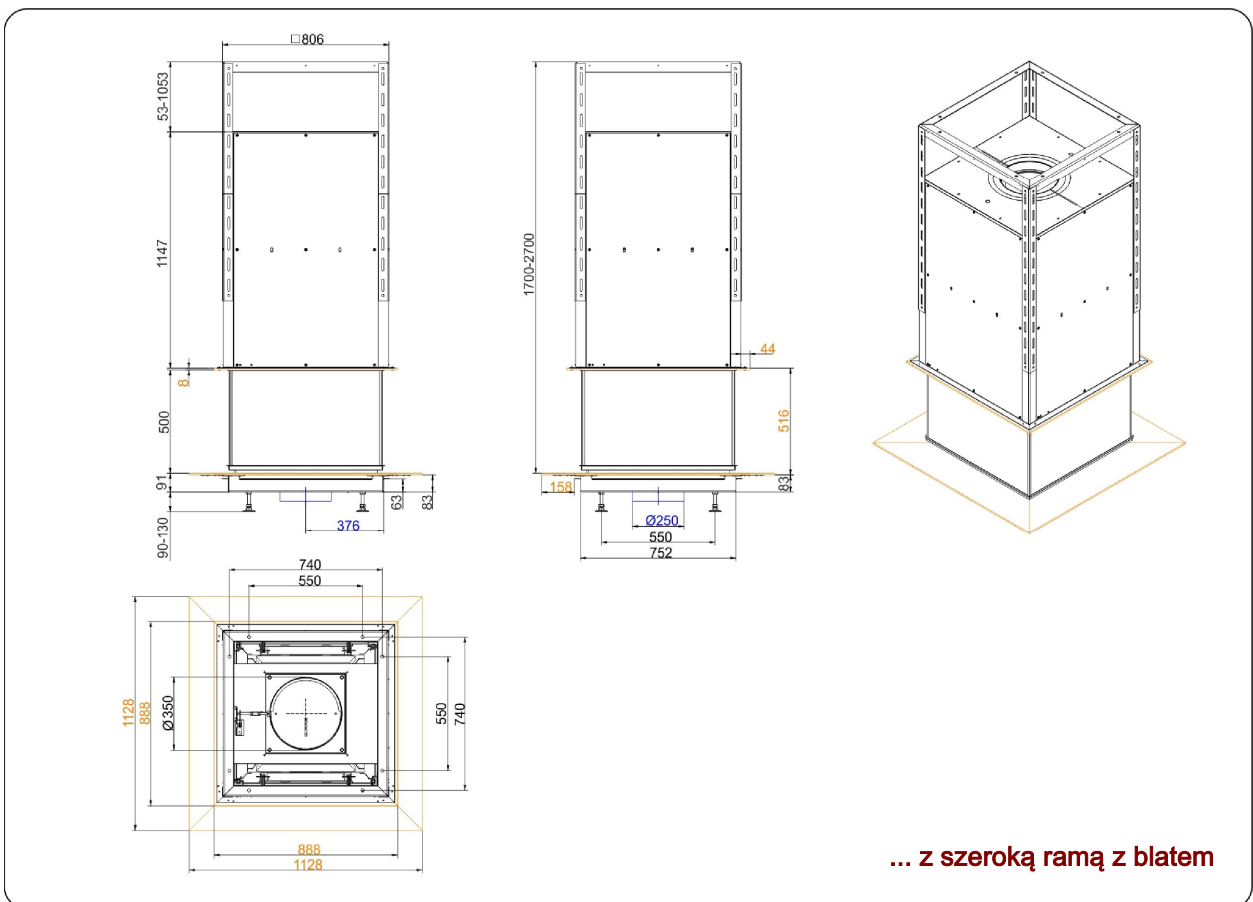
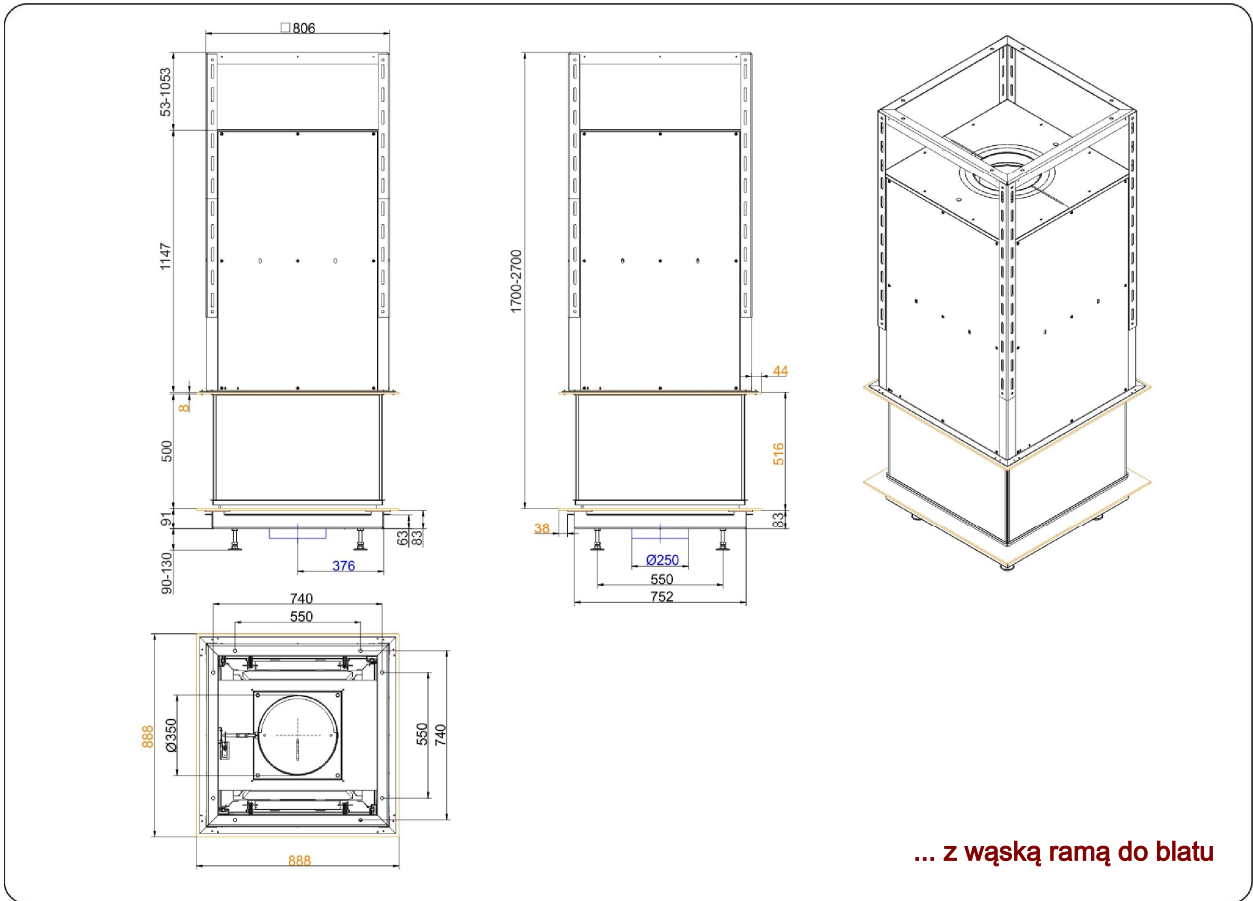
Urfeuer® 4free70

Stan: 24.05.2017



BRUNNER[®]
made in germany.

Rysunki wymiarowe | **Urfeuer® 4free70**



Rysunki potrzebne do planowania można znaleźć w programie PalletCAD. Aktualne rysunki wymiarowe na stronie www.brunner.de
 Ramy / warianty frontów są oznaczone kolorami.

Planowanie i montaż

Urfeuer® 4free70

Atest według

EN 13229 W

Dane dotyczące sprawności

Ilość opału	kg	2 - 5
Masa przepływu spalin	g/s	120
Temperatura na króćcu	°C	80
Wymagane ciśnienie tłoczenia	Pa	6
Pobór powietrza do spalania	m ³ /h	410
Przyłącze powietrza do spalania Ø	mm	250

Przekroje krętek wentylacyjnych

Dopływ powietrza	cm ²	6
Obieg powietrza	cm ²	2,5

Odstępy dla komory pieca

do termoizolacja	cm	10
do podłogi w miejscu ustawienia	cm	14

Izolacja cieplna

Ściana przylegająca	cm	10
Podłoga	cm	190 + 119 / + 48
Strop	cm	
Grubość przedmurówki dla ścian wymagających ochrony	cm	

Ciążar

Wkład grzewczy + komora spalania	kg	
----------------------------------	----	--

Ulrich Brunner GmbH
Zellhuber Ring 17 -18
D-84307 Eggenfelden
Telefon: +49 / (0)87 21 / 7 71-0
Telefax: +49 / (0)87 21 / 7 71-100
info@brunner.eu | www.brunner.eu

BRUNNER[®]

Produkty firmy BRUNNER są oferowane i sprzedawane wyłącznie poprzez sieć zakładów zduńskich.
Zastrzega się możliwość pomyłek, jak również zmian technicznych i asortymentowych. (05/17)