

GRUNDOFENTÜREN VON BRUNNER



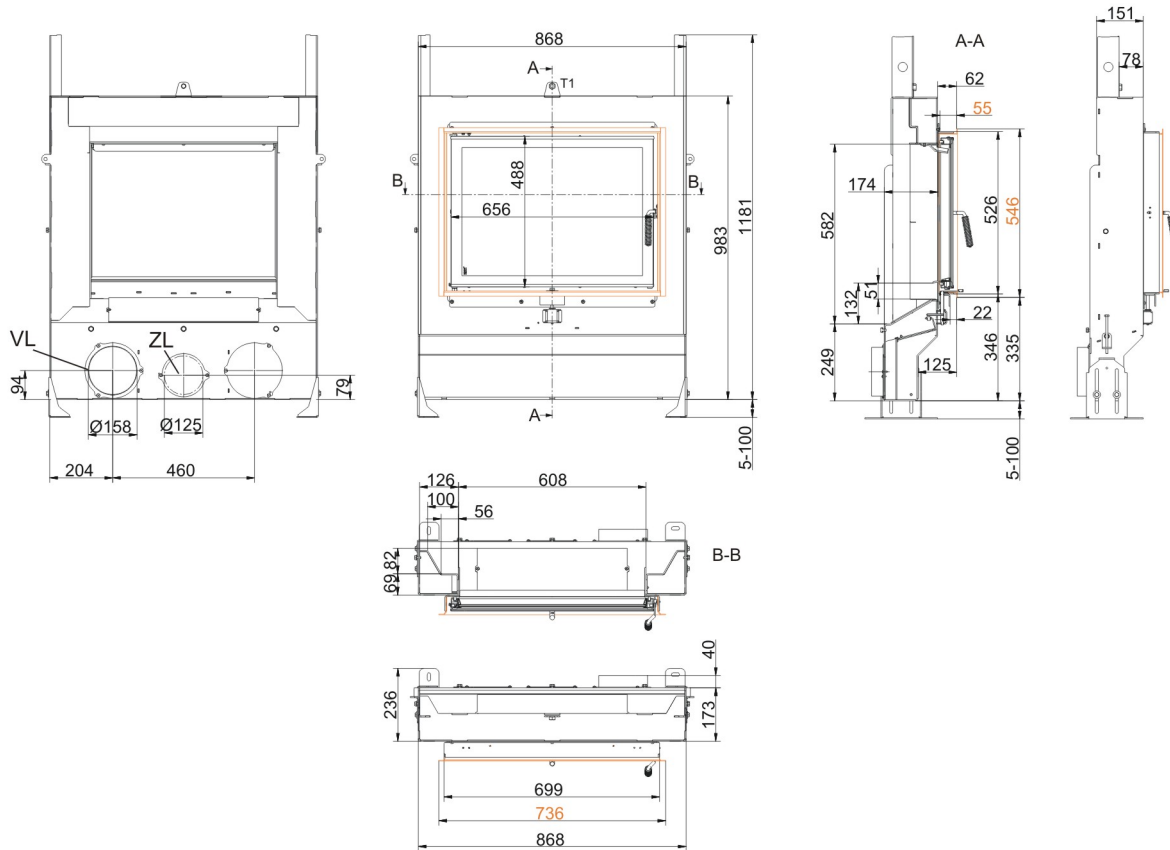
GOT 51/67-ZL

Stand: 2020-05-05

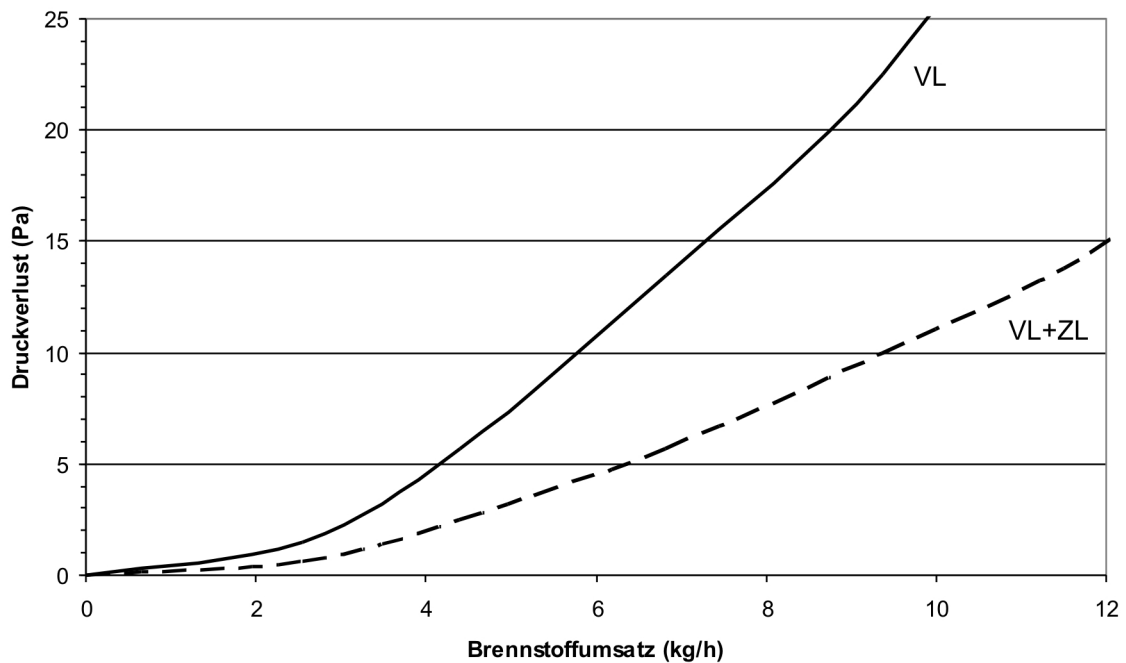


BRUNNER[®]
heizen auf bayerisch.

Maßblätter - GOT 51/67-ZL



... Drehtür mit Blendrahmen



... Druckverlust

Für Zeichnungsdaten zur CAD-Planung empfehlen wir PaletteCAD. Laufend aktualisierte Maßzeichnungen unter www.brunner.de
 Rahmen/Abgasstutzen/Verbrennungsluftstutzen/Frontvarianten farblich markiert.

Stand: 2020-05-05

Planung und Einbau - GOT 51/67-ZL

Daten für Funktionsnachweis

max. Brennstoffumsatz	kg/h	8,3
Druckverlust ¹⁾	Pa	Diagramm
geeignet für Füllmenge	kg	4 - 17
Verbrennungsluftanschluß Ø	mm	2 x 160

GOT

Sekundärluftanschluß Ø	mm	125
GOT-Verbrennungsluftöffnung	cm ²	402

Gewicht

Gewicht Heizeinsatz / Brennkammer	kg	90 / 135
-----------------------------------	----	----------

- 1) Die Druckverluste der GOT hängen vom Brennstoffumsatz ab (vgl. Auslegungsdiagramm). Bei großen Füllmengen empfehlen wir Brennraumausführungen mit Sekundärlufteintritt (VL+ZL).

Ulrich Brunner GmbH
Zellhuber Ring 17 - 18
D-84307 Eggenfelden
Telefonat: +49 / (0)87 21 / 7 71-0
Telefax: +49 / (0)87 21 / 7 71-100
info@brunner.de | www.brunner.de

BRUNNER®